

DC2SEM2L



Centralina universale per il controllo di 2 semafori a 2 luci
24 V o 230 V



INDICE

<i>Argomenti</i>	<i>Pagina</i>
Avvertenze importanti	4
Introduzione scheda	
Presentazione prodotto	5
Caratteristiche tecniche	5
Descrizione componenti	6
Descrizione DIP Switch	7
Descrizione trimmer	7
Schema elettrico di collegamento	7
Schema elettrico di collegamento per semafori alimentati a 24 Vac	8
Schema elettrico di collegamento per semafori alimentati a 230 Vac	9
Logiche di funzionamento	
Funzionamento ciclico (tempi fissi)	10
Funzionamento con ausilio di rilevatori di transito	11
Funzionamento con 2 coppie di semafori a 2 luci	12
Dichiarazione di conformità	13
Prodotti correlati	14

AVVERTENZE IMPORTANTI



Domotime Srl si riserva il diritto di apportare eventuali modifiche tecniche al prodotto senza preavviso; inoltre declina ogni responsabilità per danni a persone o cose dovuti a un uso improprio o a un'errata installazione della centralina universale DC2SEM2L.

Il presente manuale di istruzioni è destinato solamente a personale tecnico qualificato nel campo delle installazioni di automazioni semaforiche. Nessuna delle informazioni contenute all'interno di questo manuale è rivolta all'utilizzatore finale.

Qualsiasi operazione di manutenzione o di programmazione deve essere eseguita esclusivamente da personale qualificato.

La configurazione della centralina deve avvenire a centralina non alimentata.

La centralina è stata progettata per la gestione di 2 semafori a 2 luci in situazioni in cui è necessaria una regolazione degli accessi carrai in modo alternato. Può, attraverso il collegamento in parallelo di due coppie di semafori a 2 luci, gestire 4 semafori in un incrocio (vedere pagina 11). **Domotime Srl** declina ogni tipo di responsabilità qualora il collegamento non venga eseguito come da istruzioni che seguono.

Nel caso di utilizzo con ausilio di rilevatori di transito, gli ingressi dei dispositivi di rilevamento (esempio fotocellule, radar, spire magnetiche, ecc.) rileveranno soltanto le variazioni di stato del dispositivo installato. Nel caso in cui quest'ultimo dovesse guastarsi, dando sempre lo stato di occupato, o nel caso di un veicolo fermo perché in avaria, l'ingresso verrà ignorato e come risultato il semaforo abbinato (in prossimità) al dispositivo segnalerà luce rossa costante.

Una corretta installazione del sistema semaforico dovrebbe essere effettuata facendo in modo che ognuno dei sensori di transito, posizionati sui due ingressi separati (entrata e uscita), non rilevi il passaggio dei mezzi provenienti dall'ingresso opposto. E' consigliabile posizionare i dispositivi di rilevamento in modo che vengano attivati soltanto con il transito (o la sosta) di vetture provenienti dal proprio lato (o entrata o uscita), cercando di evitare il rilevamento accidentale di mezzi che potrebbero transitare sul rilevatore, ma che provengono dall'altro lato.

L'uso improprio di semafori non conformi alle caratteristiche specifiche della centralina comporterebbe il decadimento della garanzia e della responsabilità del produttore per eventuali danni.

Per chiarimenti tecnici, o problemi di installazione, la **Domotime Srl** dispone di un servizio di assistenza clienti, che risponde al numero telefonico **+39 030 9913901**.

PRESENTAZIONE DEL PRODOTTO

La centralina elettronica universale DC2SEM2L è stata progettata per la gestione di 2 semafori a 2 luci, in situazioni in cui è necessaria una regolazione degli accessi carrai in modo alternato (garage, parcheggi, residence ecc.).

La centralina può operare con due logiche di funzionamento, a seconda dell'installazione:

- ***Installazione senza dispositivi di rilevamento veicoli***

I tempi di alternanza delle fasi di segnale rosso/verde-verde/rosso e rosso/rosso vengono definiti dall'installatore e sono fissi, ciclici, a prescindere dal volume del traffico in entrata o in uscita e dall'ordine di transito in entrata o in uscita.

In questo caso si parlerà di "funzionamento ciclico".

- ***Funzionamento con dispositivi di rilevamento veicoli***

I tempi di alternanza delle fasi di segnale rosso/verde-verde/rosso e rosso/rosso vengono definiti dall'installatore, ma ad azionare le accensioni è il rilevamento dei veicoli sui corrispettivi ingressi (entrata e uscita) attraverso i dispositivi appositi installati (fotocellule, radar, ecc.).

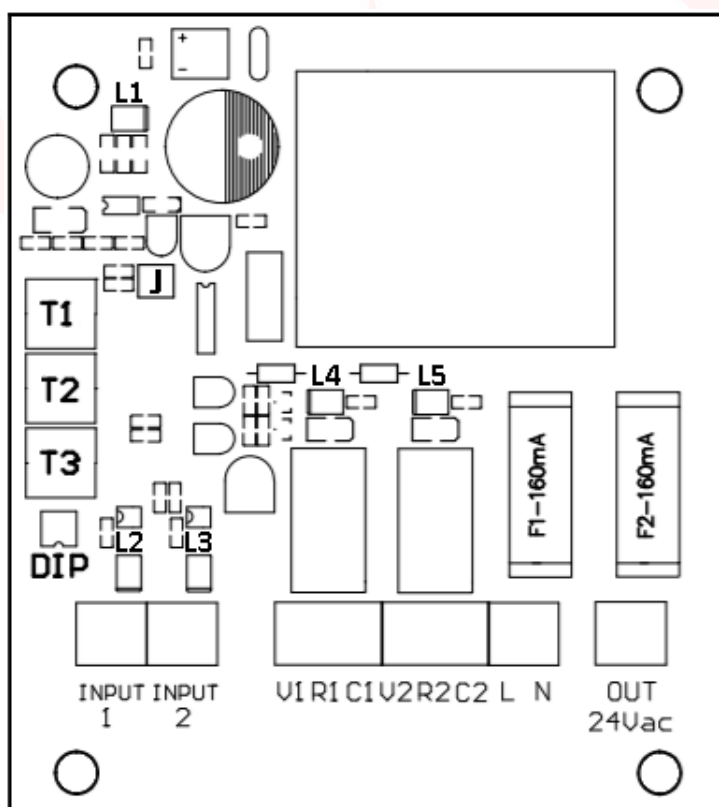
Questa logica consente una gestione migliore del volume di traffico in entrata e uscita e la gestione dell'ordine di entrata e uscita.

CARATTERISTICHE TECNICHE

- Alimentazione: 230 Vac – 50/60 Hz (5 VA) (fusibile di protezione 160 mA);
- Uscita ausiliaria: 24 Vac, 160 mA max. (fusibile di protezione 160 mA);
- Assorbimento max. supportato dai relè utilizzando semafori 24 V: 5 A
- Assorbimento max. supportato dai relè utilizzando semafori 230 V: 10 A
- Temperatura di esercizio: -20 ÷ +70 °C;
- Protezione IP contenitore (ABS V-0): IP 55;
- Dimensione contenitore: 167 x 116 x 73;

DESCRIZIONE COMPONENTI

- 1 ingresso alimentazione 230 Vac;
- 1 uscita tensione ausiliaria 24 Vac 160 mA max (OUT 24 Vac);
- 1 fusibile (F1) per protezione linea d'ingresso (230 Vac) 160 mA;
- 1 fusibile (F2) per protezione uscita ausiliaria (24 Vac) 160 mA;
- 2 ingressi per dispositivi di controllo settabili NO o NC (INPUT 1, 2);
- 2 DIP switch per selezionare tipo di ingressi di controllo NO o NC (DIP);
- 1 trimmer T1;
- 1 trimmer T2;
- 1 trimmer T3;
- 1 led indicatore di alimentazione L1;
- 2 led indicatori di attivazione input L2, L3;
- 2 led indicatori di attivazione relè L4, L5;
- 1 uscita V1 collegabile alla luce verde del semaforo 1;
- 1 uscita R2 collegabile alla luce rossa del semaforo 1;
- 1 uscita C1 collegabile all'alimentazione per il semaforo 1;
- 1 uscita V2 collegabile alla luce verde del semaforo 2;
- 1 uscita R2 collegabile alla luce rossa del semaforo 2;
- 1 uscita C2 collegabile all'alimentazione per il semaforo 2
- 1 jumper (J) riservato alla programmazione firmware in sede di fabbricazione **NON RIMUOVERE.**



DESCRIZIONE DIP

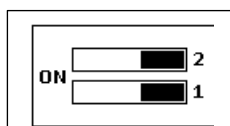


Fig. 1

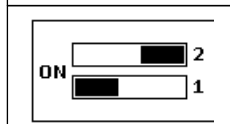


Fig. 2

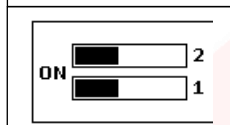


Fig. 3

La centralina dispone di microinterruttori DIP switch che permettono la scelta di una o l'altra modalità di funzionamento. Qualora si scegliesse la logica di funzionamento con dispositivi di rilevamento, è possibile selezionare la tipologia di contatto per i dispositivi di controllo collegati: NO oppure NC.

N.B. I DIP switch vanno selezionati a centralina spenta.

DIP 1	DIP 2	Logica di funzionamento
OFF	Ininfluyente	Funzionamento ciclico
ON	OFF	Con dispositivi di rilevamento NO
ON	ON	Con dispositivi di rilevamento NC

DESCRIZIONE TRIMMER

La centralina dispone di 3 trimmer che, a seconda del tipo di logica di funzionamento scelta, permettono la regolazione dei tempi di accensione semaforo rosso/verde-verde/rosso, rosso/rosso e tempi di attesa massimo al rosso.

I trimmer T1, T2 e T3 agiscono sul funzionamento della centralina nel seguente modo:

- Trimmer T1 per la regolazione del tempo fisso deciso dall'installatore in cui entrambi i semafori rimangono rossi (min. 8 secondi, max. 120 secondi);
- Trimmer T2 per la regolazione del tempo di accensione semaforo verde e, contestualmente, rosso per il semaforo opposto (min. 8 secondi, max. 120 secondi);
- Trimmer T3, attivo solo con funzionamento con dispositivi di rilevamento, per regolazione tempo di attesa massimo al rosso, in caso di elevato flusso di transito (min. 8 secondi, max. 120 secondi).

La regolazione di questi dispositivi viene effettuata girando in senso orario per aumentarne il valore; in senso antiorario per diminuirne il valore.

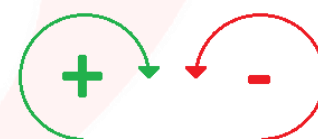


Fig. 4

SCHEMA ELETTRICO DI COLLEGAMENTO

La centralina elettronica universale DC2SEM2L può gestire sia semafori led alimentati a 24 V, sia semafori led alimentati a 230 V, attraverso un relè di appoggio.

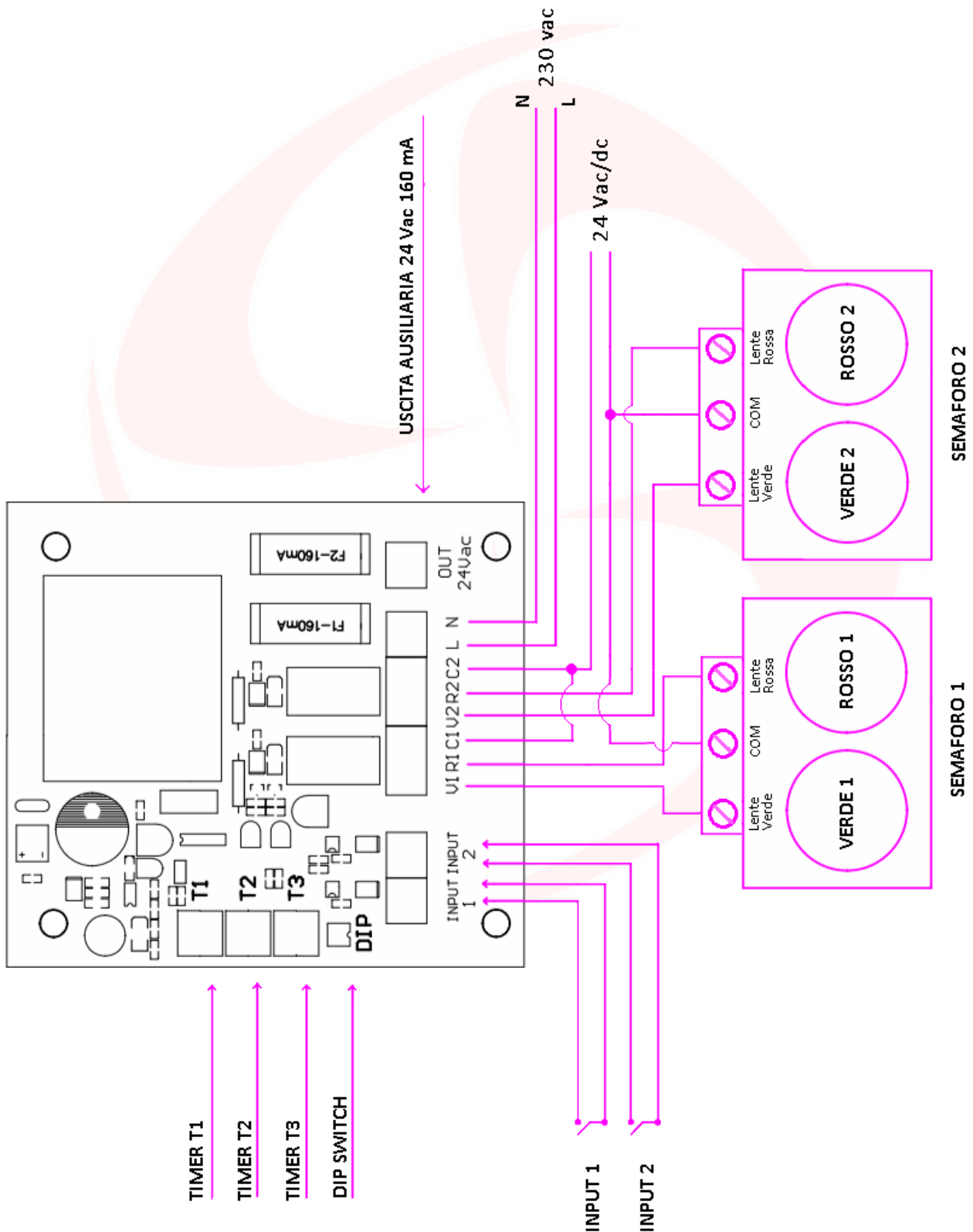
Suddetti relè lavorano con contatti puliti identificabili come "V1, R1 e C1" – "V2, R2 e C2", in questa maniera potranno essere supportate entrambe le varianti dei semafori (24 V e 230 V).

I semafori vengono collegati alla centralina nello stesso modo, differiscono solo nell'alimentazione che ricevono.

Nello specifico i semafori vengono pilotati attraverso i contatti puliti dei relè, cambia solo il collegamento su C1 e C2 (ingressi per alimentazione dei semafori) ed il cavo di ritorno dei semafori stessi, che nel caso si tratti di semafori alimentati a 24 V verrà da un'alimentazione ausiliaria apposita, nel caso in cui i semafori debbano essere alimentati a 230 V possono essere collegati direttamente agli ingressi per l'alimentazione: L alla fase e N al neutro.

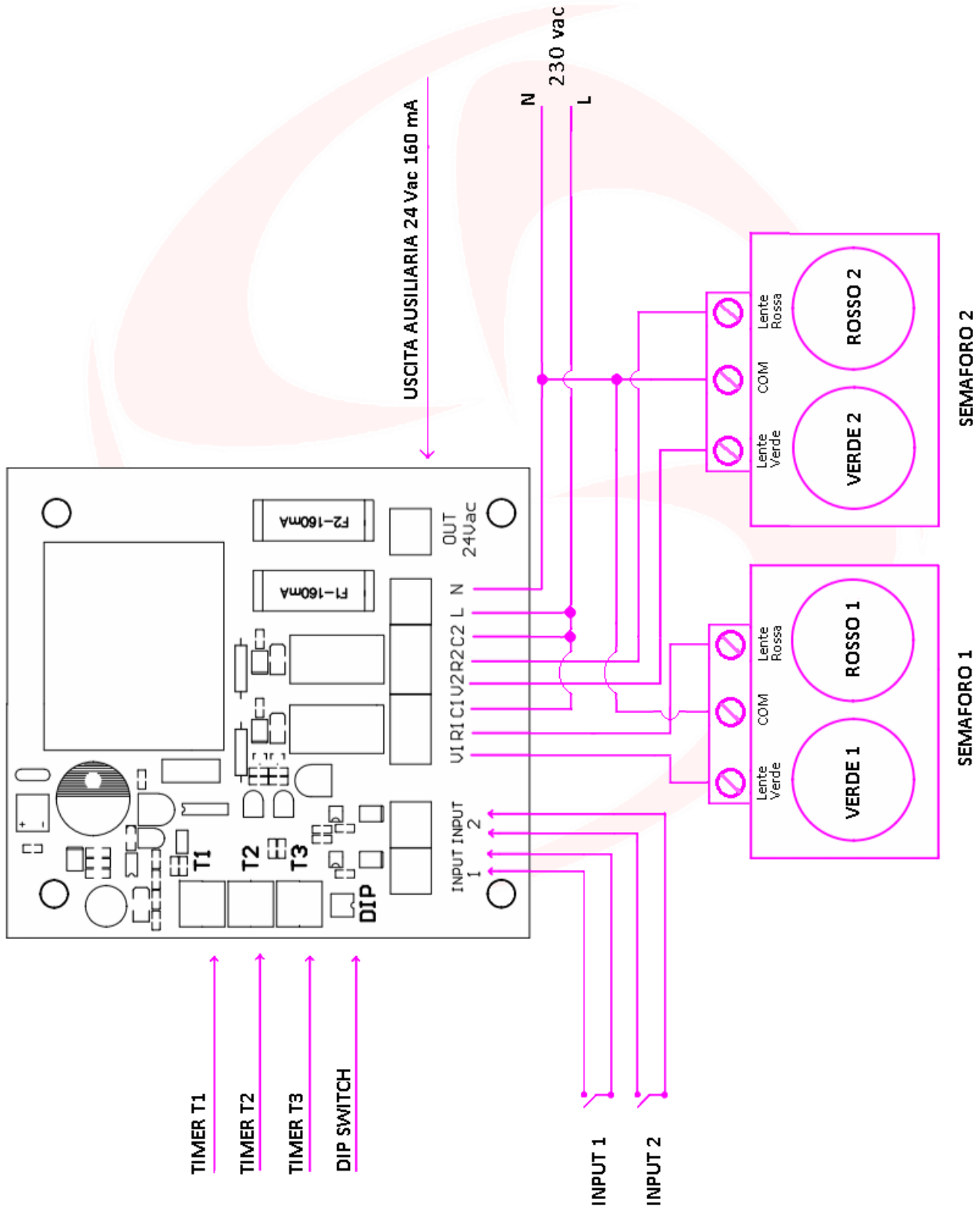
SCHEMA ELETTRICO DI COLLEGAMENTO PER SEMAFORI 24 Vac/dc

Il seguente schema di collegamento viene applicato in circuiti in cui i semafori sono alimentati a 24 Vac/dc.



SCHEMA ELETTRICO DI COLLEGAMENTO PER SEMAFORI 230 Vac

Il seguente schema di collegamento viene applicato in circuiti in cui i semafori sono alimentati a 230 Vac.



DESCRIZIONE DEL FUNZIONAMENTO CICLICO A TEMPI PREIMPOSTATI. (Senza dispositivi di rilevamento veicoli)

Questa modalità prevede che i tempi di accensione delle luci rosse e verdi vengano definiti dall'installatore. Le accensioni si alternano in una sequenza ciclica sempre uguale.

Predisposizione e programmazione centralina:

- Posizionare il DIP 1 su off, come in figura 5. La posizione del DIP 2 è ininfluente;
- Regolare il trimmer T1 per determinare il lasso di tempo in cui entrambi i semafori debbano rimanere accesi sul rosso (Fig. 6);
- Regolare il trimmer T2 per determinare il lasso di tempo in cui i semafori siano uno rosso e l'altro verde (Fig. 6);
- Il trimmer T3 è ininfluente in questa modalità.

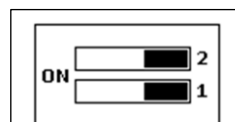


Fig. 5

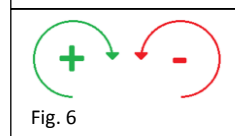
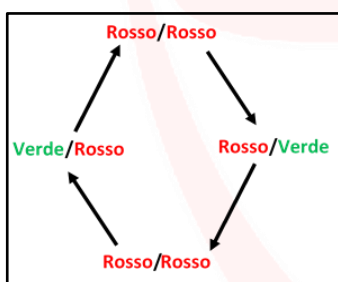


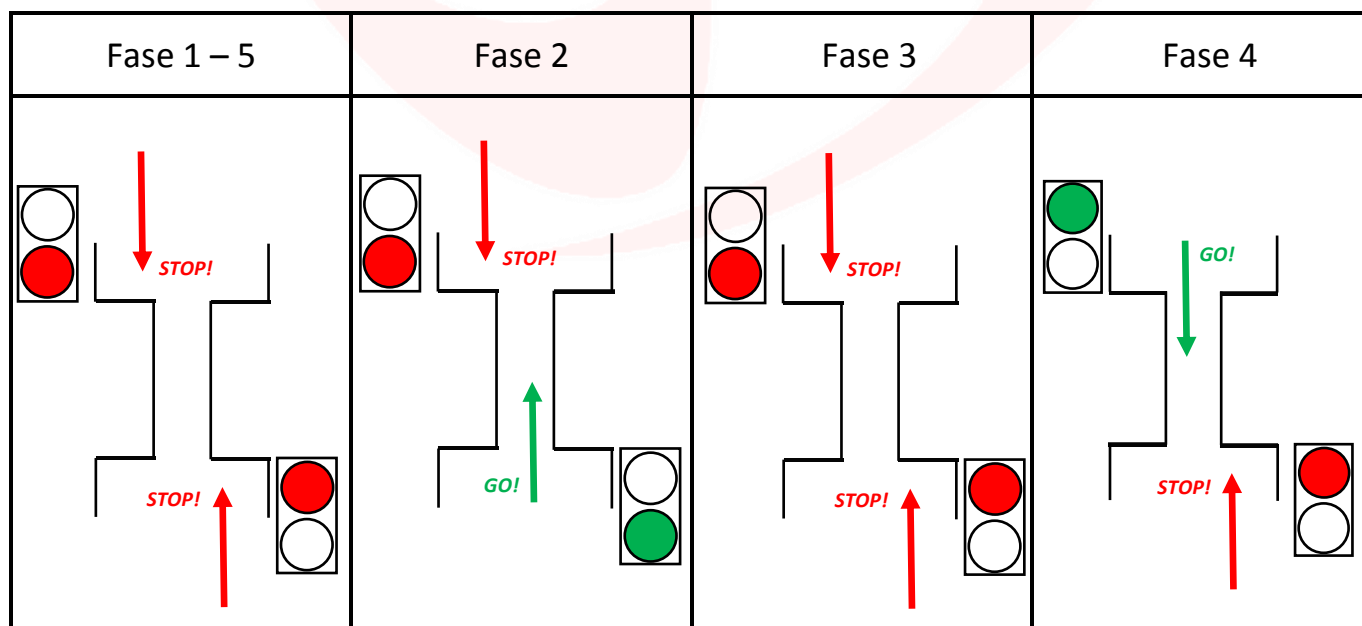
Fig. 6

DESCRIZIONE DELL'ALTERNANZA DELLE FASI

CICLO ACCENSIONI SEMAFORO



1. Dopo la configurazione iniziale, alla prima accensione della centralina i due semafori risulteranno entrambi rossi per il lasso di tempo fisso preimpostato con T1 (Rosso/Rosso);
2. Trascorso il tempo preimpostato con T1, uno dei due semafori segnalerà luce rossa mentre l'altro, contemporaneamente, accenderà la luce verde, per il lasso di tempo fisso preimpostato con il trimmer T2 (Rosso/Verde);
3. Per garantire un passaggio sicuro delle ultime vetture abilitate al transito, il ciclo passerà ad una fase in cui entrambi i semafori torneranno rossi, per il lasso di tempo fisso preimpostato dal T1 (Rosso/Rosso);
4. L'ultima fase, prima che il ciclo si ripeta, avverrà con la luce verde al semaforo opposto a quello precedentemente abilitato al transito, mentre l'altro sarà rosso, per la durata fissa definita dal T2;
5. Allo scadere del T2 il ciclo si ripeterà partendo dal punto 1.



DESCRIZIONE DEL FUNZIONAMENTO CON DISPOSITIVI DI RILEVAMENTO VEICOLI

Questo funzionamento prevede che i tempi di accensione delle luci rosse e verdi vengano definiti dall'installatore, ma ad azionare le varie fasi (Rosso/Verde, Rosso/Rosso, Verde/Rosso) è il transito o la sosta dei veicoli in prossimità dei semafori.

Il passaggio viene rilevato da dispositivi appositamente installati, come fotocellule, radar, spire magnetiche, ecc.

Configurazione del funzionamento con dispositivi di rilevamento:

- Posizionare il DIP 1 su ON, come in figura 12;
- Posizionare il DIP 2 su OFF se i dispositivi di rilevamento utilizzati sono di tipo NO (Fig. 12);
- Posizionare il DIP 2 su ON se i dispositivi di rilevamento utilizzati sono di tipo NC (Fig. 13);
- Regolare il trimmer T1 per determinare il lasso di tempo MINIMO in cui entrambi i semafori debbano rimanere accesi sul rosso (Fig. 14);
- Regolare il trimmer T2 per determinare il lasso di tempo MINIMO in cui i semafori siano uno rosso e l'altro verde (Fig. 14);
- Regolare il trimmer T3 per fissare il tempo di attesa MASSIMO al semaforo con luce rossa, nel caso in cui il semaforo opposto sia costantemente verde per via di un notevole flusso di traffico (Fig. 14).

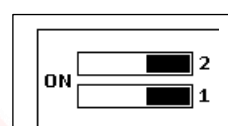


Fig. 12

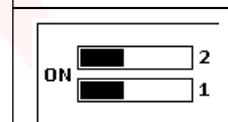


Fig. 13

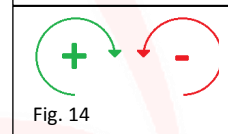
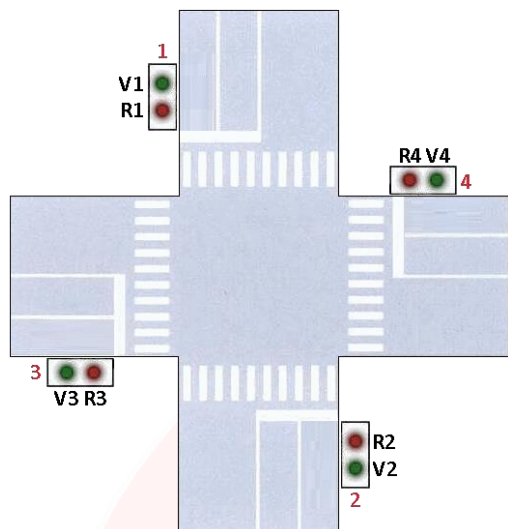


Fig. 14

DESCRIZIONE DELL'ALTERNANZA DELLE FASI

1. Dopo la configurazione iniziale, alla prima accensione della centralina i due semafori risulteranno entrambi rossi per il lasso di tempo MINIMO (8 – 120 secondi) preimpostato con il trimmer T1, in attesa di transiti; qualora non dovesse transitare nessun autoveicolo, i 2 semafori rimarranno entrambi accesi sul rosso per un tempo indeterminato;
2. Trascorso il lasso di tempo minimo con entrambi i semafori sul rosso, il primo semaforo a rilevare (mediante il corrispondente dispositivo di rilevazione) il transito o la sosta di un veicolo, si accenderà sul verde, mentre il semaforo opposto segnalerà, contemporaneamente, luce rossa, per il tempo MINIMO (8 – 120 secondi) preimpostato con il trimmer T2;
3. A questo punto la centralina può gestire 3 diverse condizioni, che possono verificarsi:
 - 3.1. Concluso il transito del veicolo, e in mancanza di altri transiti dalle 2 direzioni, i 2 semafori si posizioneranno entrambi sul rosso. Il ciclo riprende dal punto 1.
 - 3.2. Nel caso in cui **ulteriori veicoli dovessero transitare con il verde, dal senso di marcia già abilitato precedentemente e NON VI FOSSE NESSUN VEICOLO in attesa al semaforo opposto con luce rossa**, il tempo minimo impostato dal T2 viene ripetutamente resettato ad ogni passaggio di un veicolo. Esauriti i passaggi dei veicoli con il verde, e in mancanza di altri transiti in entrambe le direzioni, ambedue i semafori si posizioneranno sulla luce rossa. Il ciclo riprende dal punto 1.
 - 3.3. Nel caso in cui **ulteriori veicoli dovessero transitare con il verde, dal senso di marcia già abilitato precedentemente e nel frattempo fosse giunto QUALCHE VEICOLO in attesa al semaforo opposto con luce rossa**, il semaforo attualmente attivo resterà sul verde per un tempo massimo stabilito con T3 (8 – 120 secondi). Il conteggio del tempo massimo scatterà contestualmente al rilevamento del primo veicolo giunto al lato del semaforo rosso, dalla direzione opposta. Il ciclo riprende dal punto 2.

FUNZIONAMENTO CON DUE COPPIE DI SEMAFORI A 2 LUCI

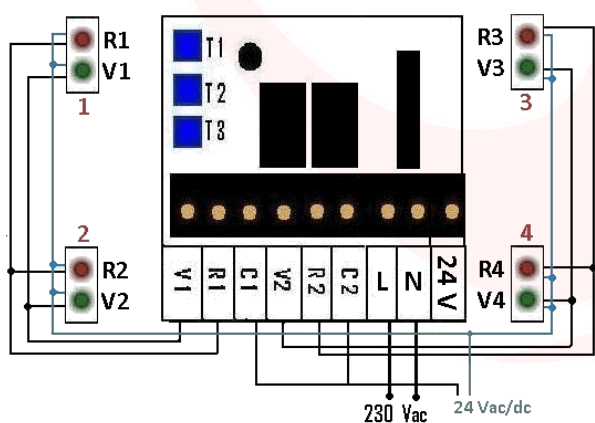


La centralina può gestire anche due coppie di semafori a 2 luci per consentire il coordinamento del passaggio di automobili in prossimità di un incrocio.

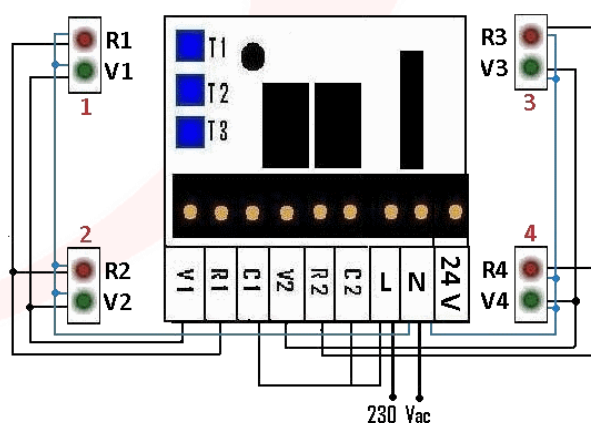
In questo caso è necessario collegare sulla stessa uscita della centralina i due colori uguali dei semafori contrapposti (V1 – V2, R1 – R2 e V3 – V4, R3 – R4).

Il cavo di ritorno di ogni semaforo è un comune che va collegato al neutro per l'alimentazione (rispettivamente C1 e C2).

Il seguente schema di collegamento viene applicato in circuiti in cui i semafori utilizzati devono venire alimentati a 24 V.



Il seguente schema di collegamento viene applicato in circuiti in cui i semafori utilizzati devono venire alimentati a 230 V.





DICHIARAZIONE DI CONFORMITÀ

Domotime s.r.l.
S.O. Via Monico 9
25017 Lonato del Garda (BS) – ITALIA

DICHIARA che l'apparecchiatura descritta in appresso:

Descrizione:
Centralina semaforica di comando

Modello:
DC2SEM2L

È conforme alle disposizioni legislative che traspongono le seguenti direttive:

- Direttiva UNI EN 12675: attrezzatura per il controllo del traffico.

Questa dichiarazione viene emessa sotto la sola responsabilità del costruttore e, se applicabile, del suo rappresentante autorizzato.

Lonato, 23/10/2017

Firma

DOMOTIME s.r.l.

Viale Michelangelo, 152/B
25010 DESENZANO D/G (BS)
C.f./P.I. n. Iscr. R.I. BS 02634940007



Domotime srl

Sede legale

Via Michelangelo, 152/B 25015 Desenzano d/G (BS) – Italy

Sede operativa

Via Monico, 9 25017 Lonato d/G (BS) – Italy
Tel: +39 030 9913901 Fax: +39 030 2070611

Skype: domotime

email: info@domotime.com

www.domotime.com

DC2SEM2L



Control unit for managing 2
traffic lights with 2 lenses
24 V or 230 V



INDEX

<i>Topics</i>	<i>Page</i>
Important warnings	20
Card introduction	
Product introduction	21
Technical feature	21
Components description	22
DIP switches description	23
Trimmers description	23
Electric connections diagram	23
Electric connection diagram for 24 Vac traffic lights	24
Electric connection diagram for 230 Vac traffic lights	25
Working modes	
Cycle working mode	26
Detection devices working mode	27
Working with two couples of traffic lights	28
Declaration of Conformity	29
Related products	30

IMPORTANT WARNINGS



Domotime Srl reserves the right to make any technical changes to the product without prior notice; It also declines any responsibility for damages to persons or things due to improper use or improper installation of DC2SEM2L control unit.

This instructions manual is intended only for qualified technical personnel in the industry of traffic light installations. No information contained in this manual is intended to end users.

Any maintenance operations must be carried out by qualified personnel only.

The configuration of the control unit must be done when the control unit is not powered.

The control unit has been designed for the management of 2 traffic lights with 2 lights in situations where it's necessary to adjust the driveway access alternately. It can operate 4 traffic lights at a crossroad, through the parallel connection of two pairs of 2-lights traffic lights (see page 11). **Domotime Srl** declines any kind of responsibility if the connection is not carried out as per the instructions below.

In case of usage with transit detectors, the inputs of the sensing devices (e.g. photocells, radar, magnetic loops, etc.) will detect only the changes in the status. In case of failure of sensing devices, that will prompt always the busy state, or, in case of a stationary vehicle because broken down, the input will be ignored and the correspondent traffic light (near the sensing device) will show steady red light.

Correct installation of the traffic light system should be carried out in such a way that each of the transit sensors, connected to two separate electric outlets of the control board (entry and exit), should not detect the passage of vehicles coming from the opposite side. It is advisable to place sensing devices so that they are activated only with the transit (or stopping) of cars coming from the correspondent side (entry or exit). It is suggested to avoid the accidental detection of vehicles coming from the opposite side, which may transition the detector.

Improper installation of traffic lights which do not conform to the specific features of the control unit would cause the voidance of the manufacturer's warranty and liability for any damage.

For technical clarifications or installation problems, **Domotime Srl** has a customer support service at telephone number +39 030 9913901.

PRODUCT INTRODUCTION

The DC2SEM2L universal electronic control unit has been devised for the management of 2 traffic lights with 2 lenses, in situations where access driveways are narrow and require alternate transit (garage, parking, residence, etc.).

The control unit can work with two operating logics, depending on the installation:

- ***Installation without vehicle detection devices***

The alternating times of red/green-green/red and red/red traffic lights are set by the installer and are fixed, cyclic, regardless of the volume of inbound or outbound traffic and the transit order. In this case, the working mode is called "cyclic".

- ***Operation with vehicle detection devices***

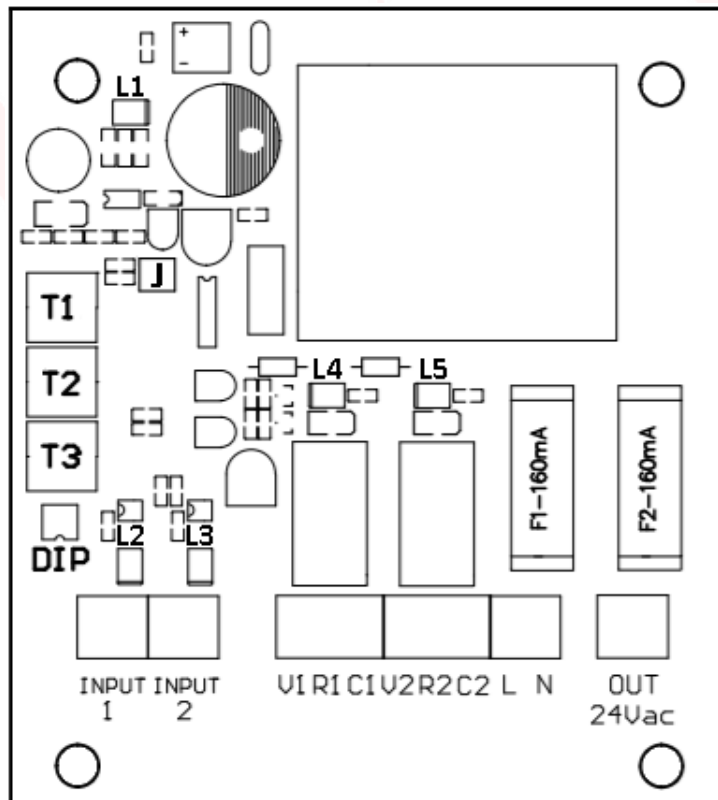
The alternating times of red/green-green/red and red/red traffic lights are set by the installer, but the phases (red, green, etc.) are triggered by the detection of vehicles, through the devices installed (magnetic loops, photocells, radar, etc.), while transiting. This working mode allows a better management of vehicle traffic and order of arrival.

TECHNICAL FEATURES

- Power supply: 230 Vac - 50/60 Hz (5 VA) (protection fuse 160 mA);
- Auxiliary output: 24 Vac, 160 mA max. (protection fuse 160 mA);
- Absorption max. supported by relays using 24 V traffic lights: 5 A;
- Absorption max. supported by relays using 230 V traffic lights: 10 A;
- Operating temperature: -20 ÷ +70 ° C;
- IP grade of box (ABS V-0): IP 55;
- Box measure: 167 x 116 x 73 mm;

COMPONENTS DESCRIPTION

- 1 230 Vac power input;
- 1 auxiliary voltage output 24 Vac 160 mA max (OUT 24 Vac);
- 1 fuse (F1) for inlet line protection (230 Vac) 160 mA;
- 1 fuse (F2) for auxiliary output protection (24 Vac) 160 mA;
- 2 inputs for NO or NC adjustable control devices (INPUT 1, 2);
- 2 DIP switches to select the type of NO or NC (DIP) control inputs;
- 1 trimmer T1;
- 1 trimmer T2;
- 1 trimmer T3;
- 1 Power indicator LED L1;
- 2 inputs LED indicators L2, L3;
- 2 relay activation LED indicators L4, L5;
- 1 output V1 to be connected to green light of traffic light 1;
- 1 output R1 to be connected to red light of traffic light 1;
- 1 output C1 to be connected to power supply of traffic light 1
- 1 output V2 to be connected to green light of traffic light 2;
- 1 output R2 to be connected to red light of traffic light 2;
- 1 output C2 to be connected to power supply of traffic light 2
- 1 jumper (J) for programing the firmware at the factory. **DO NOT REMOVE.**



DIP SWITCHES DESCRIPTION

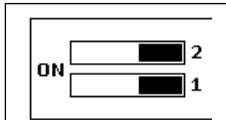


Fig. 1

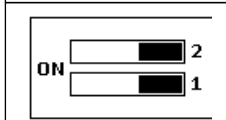


Fig. 2

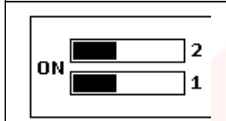


Fig. 3

The control unit has DIP switches that allow you to choose one or the other operating mode. In case of selecting the operating logic with detection devices, it is possible to select the contact type for the connected control devices: NO or NC.

N.B.: DIP switches must be selected while control board is NOT powered.

DIP 1	DIP 2	Working mode
OFF	irrelevant	Cycle
ON	OFF	Sensing devices NO
ON	ON	Sensing devices NC

TRIMMERS DESCRIPTION

The control unit has 3 trimmers, which, depending on the type of the chosen working mode, allow you to adjust the length of red/green-green/red and red/red sign and maximum waiting time at red light.

Trimmer T1, T2, and T3 works as follows:

- Trimmer T1 for adjusting the fixed length, set by the installer, while both traffic lights must be showing red sign (min. 8 seconds, max. 120 seconds);
- Trimmer T2 for adjusting length of green light and, at the same time, red light sign at the opposite traffic light (min. 8 seconds, max. 120 seconds);
- Trimmer T3, only functioning in detection devices working mode, for adjusting maximum waiting time at red light, in case of heavy traffic (min. 8 seconds, max. 120 seconds).

Adjusting of trimmers is made by turning clockwise to increase the value, counter clockwise to decrease its value.

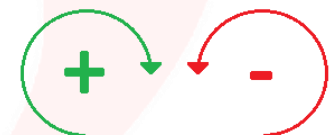


Fig. 4

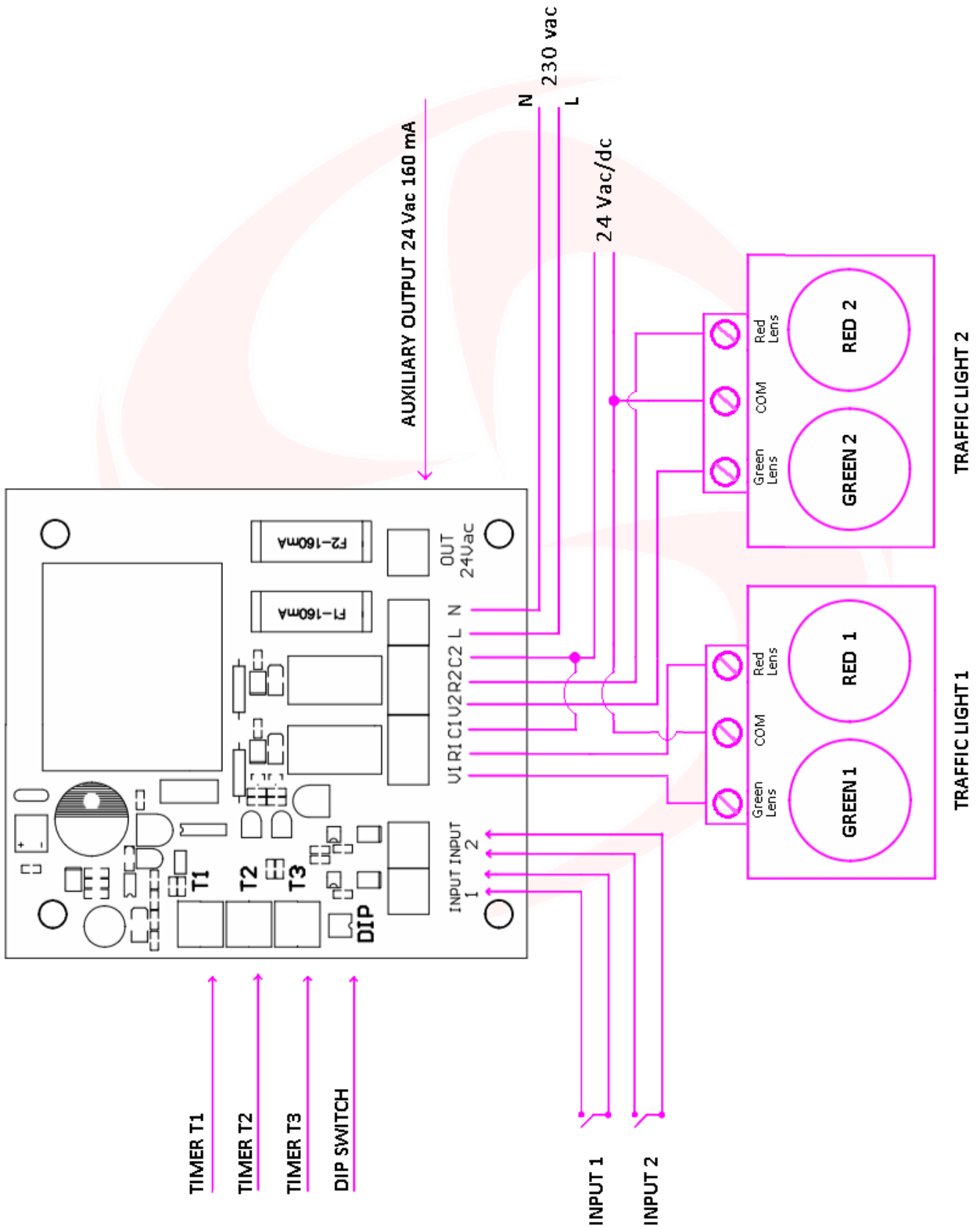
ELECTRIC CONNECTION DIAGRAM

The DC2SEM2L control unit can manage both 24 V and 230 V LED traffic lights through relays of support. These relays work with clean contacts such as "V1, R1 and C1" - "V2, R2 and C2", and doing so both versions of traffic lights (24 V and 230 V) can be managed.

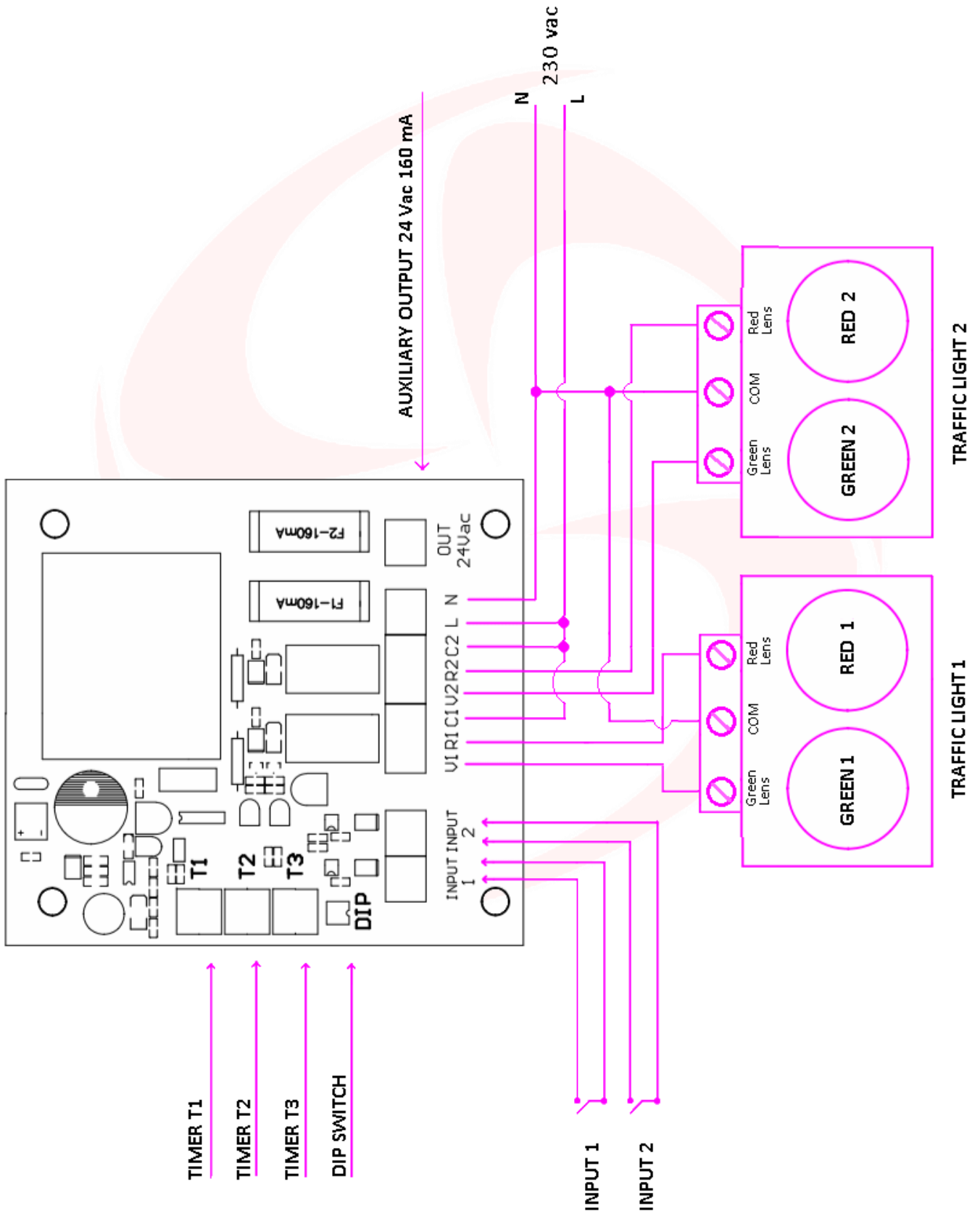
Both versions of traffic lights are connected to the control unit in the same way; they differ only in the electrical tension of wiring.

Specifically, the traffic lights are all managed through the clean contacts of the relays. The only difference is the connection to C1 and C2 (inputs for powering traffic lights) and the return cable of traffic lights. In case of powered 24 V traffic lights, return cable will be connected to the auxiliary output; in case traffic lights are powered at 230 V, they can be connected directly to the power inputs: L to phase and N to neutral.

ELECTRIC CONNECTION DIAGRAM FOR 24 Vac TRAFFIC LIGHTS



ELECTRIC CONNECTION DIAGRAM FOR 230 Vac TRAFFIC LIGHTS



DESCRIPTION OF "CYCLE" WORKING MODE
(Without devices for sensing vehicles)

In cycle working mode the length of red and green signs are fixed and set by the installer. The green and red signs alternate in a constant cyclic sequence.

Setting and programming the control unit:

- Set DIP 1 to off position as shown in Figure 5. Position of DIP 2 is irrelevant;
- Adjust T1 trimmer to set length of time when both traffic lights must be red at the same time (Fig. 6);
- Adjust T2 trimmer to set length of time when traffic lights must be one red and the other one green at the same time (Fig. 6);
- T3 trimmer is irrelevant in cycle working mode.

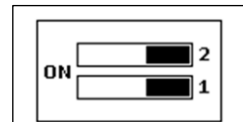


Fig. 5

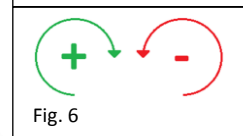
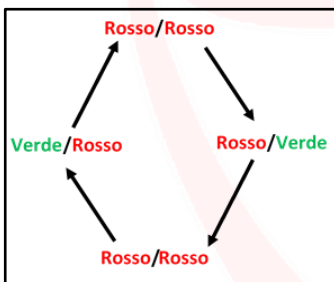


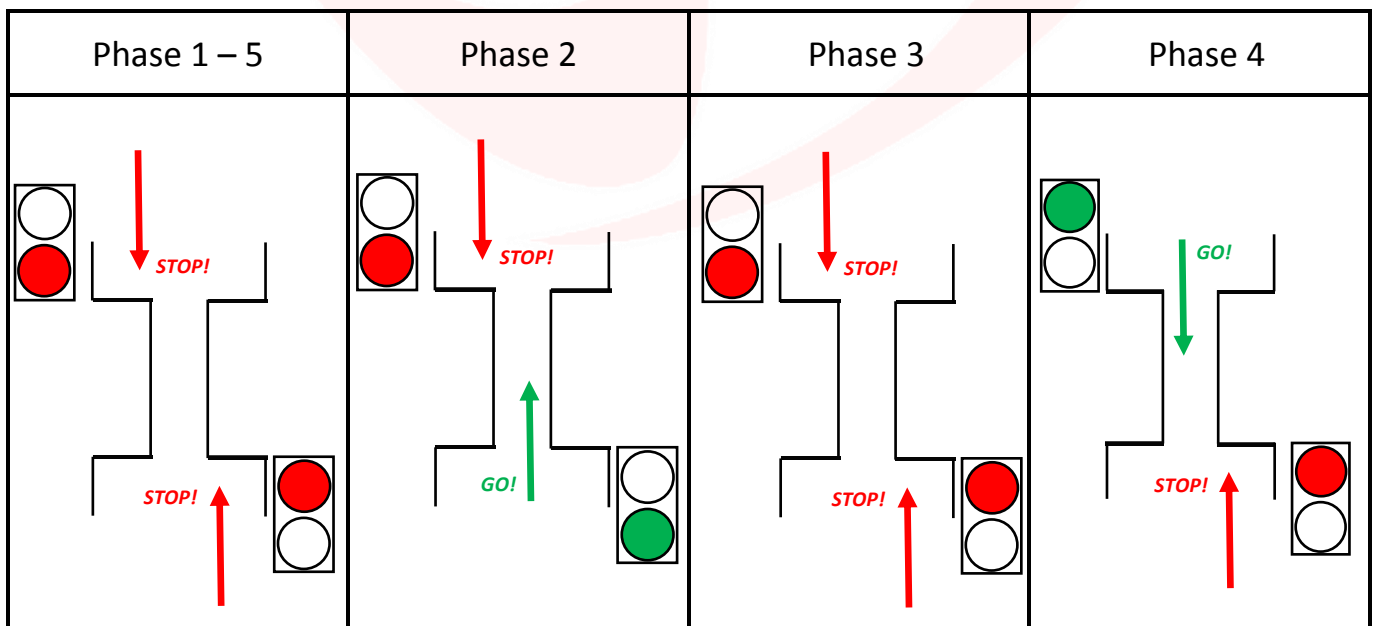
Fig. 6

DESCRIPTION OF THE ALTERNATION OF THE PHASES

CYCLE OF TRAFFIC LIGHT SIGNS



1. After setting the control unit during installation, at the first turning on, the two traffic lights will both show red sign for the preset time (with T1, Red/Red);
2. Once T1 time has expired, one of the two traffic lights will show red light, while, at the same time, the other one will show green light for the preset time (with T2, Red/Green-Green/Red);
3. To make sure latest vehicles have enough time to clear the narrow passage, both traffic lights will now show red light for the pre-set time with T1 (Red/Red);
4. During last phase, same as point 2 but in a reverse way, one of the two traffic lights will show red light, while, at the same time, the other one will show green light for the pre-set time (with T2, Red/Green-Green/Red);
5. Once T2 time has expired, the cycle will start again from point 1.



DESCRIPTION OF OPERATION WITH DETECTION DEVICES

In this working mode, length of red and green lights are preset by the installer, but the phases (Red/Green, Red/Red, Green/Red) are triggered by the passages or stoppings of vehicles close to the traffic lights. The passages are detected by devices purposely installed, such as photocells, radars, magnetic loops, etc

Setting of working mode with detection devices:

- Set DIP 1 to ON, position, as shown in Figure 12;
- Set DIP 2 to OFF position, if installed detection devices are NO type (Fig. 12);
- Set DIP 2 to ON position, if installed detection devices are NC type (Fig. 13);
- Adjust T1 trimmer to pre-set MINIMUM length when both traffic lights have to show red signs (Fig. 14);
- Adjust T2 trimmer to pre-set MINIMUM length when one traffic light has to show red sign and the opposite green sign;
- Adjust T3 trimmer to pre-set MAXIMUM waiting time at red light, in case the opposite traffic light is constantly green due to heavy traffic passages (Fig. 14).

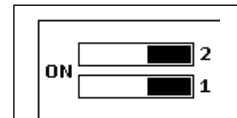


Fig. 12

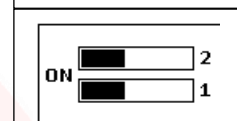


Fig. 13

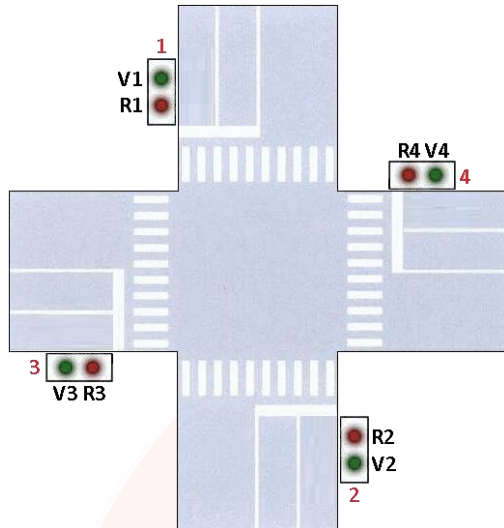


Fig. 14

DESCRIPTION OF THE ALTERNATION OF THE PHASES

1. After setting the control unit during installation, at the first turning on, the two traffic lights will both show red signs for a MINIMUM time pre-set with T1 trimmer (8-120 seconds). If no vehicle is around, the two traffic lights will remain on red for an indefinite time;
2. Once elapsed minimum time with both traffic lights on red, the first traffic light to detect (by means of the corresponding detection device) a vehicle will turn on green, while the opposite traffic light will simultaneously indicate red light, for a MINIMUM time (8 - 120 seconds) pre-set with T2 trimmer;
3. At this point, control unit can handle 3 different conditions, which may occur:
 - 3.1. Once all vehicles have passed, and no other vehicles are around in both directions, both traffic lights will switch to red sign. The cycle will start again from point 1.
 - 3.2. In case **more vehicles are passing at the traffic light that shows green light, and NO OTHER VEHICLES are waiting at the opposite traffic light showing red sign**, the pre-set T2 time will be reset at each passage of a vehicle. Once all vehicles have passed, and no other vehicles are around in both directions, both traffic lights will switch to red sign. The cycle will start again from point 1.
 - 3.3. In case **more vehicles are passing at the traffic light that shows green light, but in the meantime SOME VEHICLES are waiting at the opposite traffic light showing red sign**, green light will be on for a maximum length set with T3 (8 to 120 seconds). The countdown of maximum time will start the moment the first vehicle waiting at the red in the opposite direction is detected. The cycle resumes from step 2.

WORKING WITH TWO COUPLES OF TRAFFIC LIGHTS

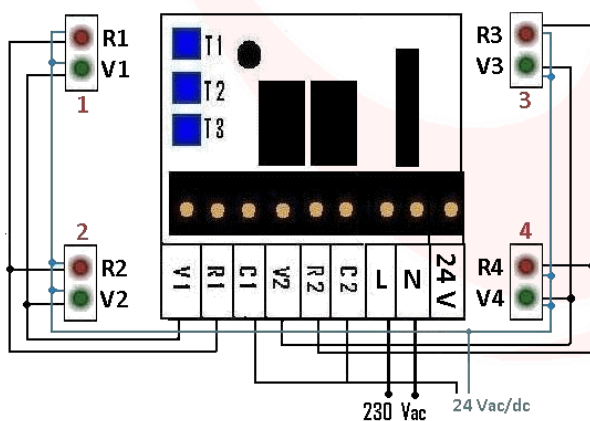


The control unit can also pilot 2 pairs of traffic lights in order to manage vehicle traffic in a crossing.

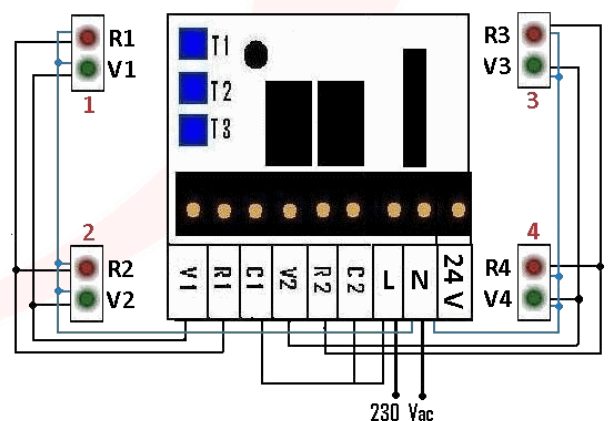
In this case, the same colour of the lenses of the opposite traffic lights (V1 - V2, R1 - R2 and V3 - V4, R3 - R4) must be connected to the same output of the control unit.

The return cable of each traffic light is a common contact and has to be connected to the neutral for power (C1 and C2 respectively).

The following connection diagram depicts traffic lights powered at 24 V.



The following connection diagram depicts traffic lights powered at 230 V.



DECLARATION OF CONFORMITY

Domotime s.r.l.
Via Monico 9
25017 Lonato del Garda (BS) – ITALIA

DECLARE that the equipment described below:

Description:
Control unit for traffic lights

Model:
DC2SEM2L

Complies with the legislative regulations as in the following directives:

- Directive UNI EN 12675: equipment and devices for road traffic management

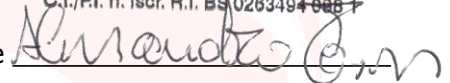
This statement is issued under the sole responsibility of the manufacturer and, if applicable, of his authorized representative.

DOMOTIME s.r.l.

Viale Michelangelo, 152/B
25010 DESENZANO D/G (BS)
C.f./Pl. n. Iscr. R.I. BS 02634940007

Lonato, 23/10/2017

Signature



Domotime srl

Sede legale

Via Michelangelo, 152/B 25015 Desenzano d/G (BS) – Italy

Sede operativa

Via Monico, 9 25017 Lonato d/G (BS) – Italy

Tel: +39 030 9913901 Fax: +39 030 2070611

Skype: domotime

email: info@domotime.com

www.domotime.com